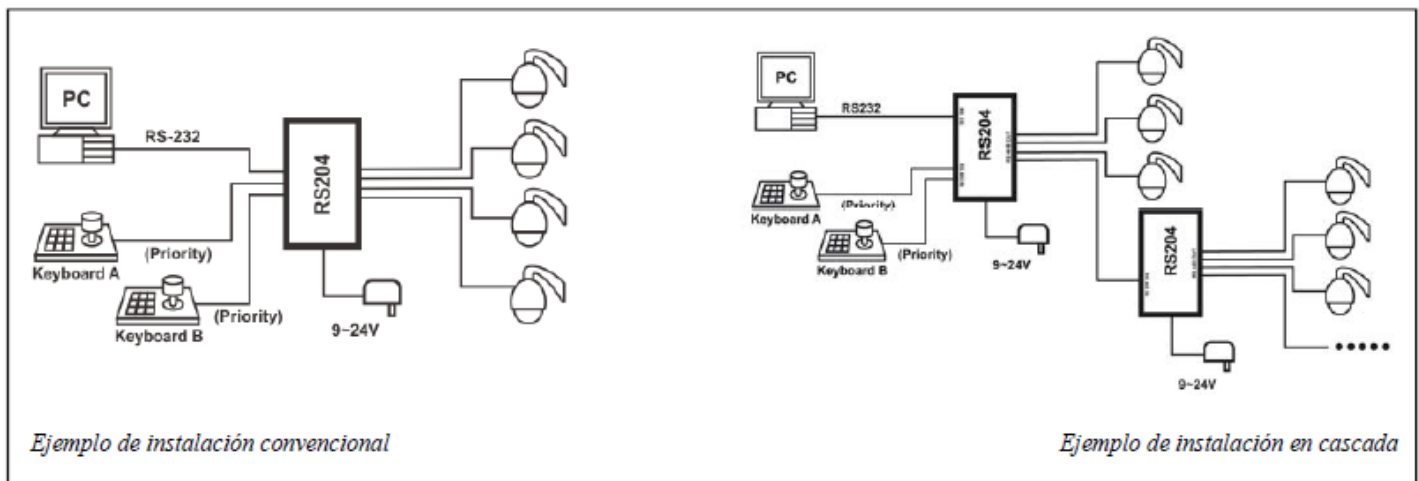


RS-204

Distribuidor RS485 con control prioritario . . .



- 2 Entradas RS485 + 1 Entrada RS232
- 4 Salidas RS485
- Incorpora protección contra sobretensiones (2 kv)
- Protección frente descargas electrostáticas (15 kv)
- Alcance hasta 1.2 Km con par trenzado



* Dispositivo totalmente compatible con grabadores TD-xxLITE, TD-25xx, TD-27, DLR y DMR

Las características, pueden variar sin previo aviso.